

## Merkblatt

# Anforderungen der Verordnung über Anlagen zum Umgang mit wassergefährdenden Stoffen (AwSV) an Windenergieanlagen (WEA)

### Inhalt

<b>Zusammenfassung</b> .....	<b>2</b>
<b>1 Vorbemerkung</b> .....	<b>3</b>
<b>2 Abkürzungsverzeichnis</b> .....	<b>3</b>
<b>3 Beschreibung der WEA</b> .....	<b>3</b>
3.1 Bauformen von WEA.....	4
3.2 Transformatoren.....	5
3.3 Begriffe.....	5
<b>4 Rechtsgrundlagen</b> .....	<b>6</b>
4.1 Umgang mit wassergefährdenden Stoffen/Gemischen bei WEA .....	6
4.2 Genehmigungsverfahren für WEA .....	6
4.3 Anwendungsbereich der AwSV für WEA.....	7
4.4 Klarstellung zur Anwendung von § 34 AwSV für WEA.....	8
4.5 Anlagenabgrenzung .....	8
4.6 Weitere Rechtsgrundlagen.....	8
<b>5 Anforderungen der AwSV und des WHG an Anlagen zum Umgang mit wassergefährdenden Stoffen</b> .....	<b>8</b>
5.1 Grundsatzanforderungen .....	8
5.2 Maßnahmen bei Betriebsstörungen .....	9
5.3 Stilllegung / Rückbau.....	9
5.4 Anlagendokumentation und Betriebsanweisung / Merkblatt.....	9
5.5 Anforderungen in Abhängigkeit von der Gefährdungsstufe.....	10
5.6 Anforderungen in Schutzgebieten .....	11
5.7 Anforderungen in Überschwemmungsgebieten .....	11
5.8 Anforderungen an die Rückhaltung.....	12
5.8.1 Sonderfall: Anlagen bis 1 m <sup>3</sup> der WGK 1 .....	12
5.8.2 Sonderfall: Außenliegende (Rück-)Kühler .....	13
5.9 Abfüllflächen an WEA.....	14
5.10 Lageranlagen bzw. Umschlagflächen innerhalb und außerhalb von WEA...	15
5.11 Stationäre Löschanlagen .....	15
<b>6 Umsetzung der AwSV-Anforderungen</b> .....	<b>15</b>
6.1 Anlage zum Verwenden von Getriebeöl .....	15
6.1.1 Anlagen zum Verwenden von Getriebeöl für das Hauptgetriebe (Antrieb des Generators).....	15

6.1.2	Anlagen zum Verwenden von Getriebeöl für Pitch- und Azimutgetriebe (Rotorblattverstellung bzw. Gondelnachführung) .....	16
6.2	Anlage zum Verwenden von Kühlflüssigkeit.....	16
6.2.1	Anlage zum Verwenden von Kühlflüssigkeit in der Gondel bei WEA mit/ohne Getriebe .....	16
6.2.2	Anlage zum Verwenden von Kühlflüssigkeit für den Umrichter .....	17
6.3	Anlage zum Verwenden von Hydrauliköl.....	17
6.4	Anlage zum Verwenden von Isolieröl im Transformator .....	18
6.5	Anlagen zum Verwenden von Schmierfett .....	19
6.6	(Anlagen zum) Abfüllen flüssiger wassergefährdender Stoffe .....	20
6.7	Anlagen zum Verwenden von Löschmittel .....	21
<b>7</b>	<b>Löschwasserrückhaltung.....</b>	<b>21</b>
<b>8</b>	<b>Weiterführende Hinweise .....</b>	<b>21</b>

## Anhang

### **Zusammenfassung**

Bei den einzelnen Anlagen zum Umgang mit wassergefährdenden Stoffen, die sich in WEA befinden, handelt es sich in der Regel um Anlagen, die gemäß AwSV der Gefährdungsstufe A zuzuordnen sind (wassergefährdende Stoffe der Wassergefährdungsklasse (WGK) 1 bis einschließlich 10.000 Liter bzw. wassergefährdende Stoffe der WGK 2 bis einschließlich 1.000 Liter). Wie die Anlagenabgrenzung vorzunehmen ist, ist in Nr. 4.5 dargestellt. Sie orientiert sich in erster Linie an den Anlagenteilen, die von einem bestimmten wassergefährdenden Stoff – häufig in einem geschlossenen Kreislauf – beaufschlagt werden. Zudem gehören zu einer Anlage die Anlagenteile, die darüber hinaus von der AwSV gefordert werden, wie z. B. Rückhalte- und Sicherheitseinrichtungen. Die Anlagenteile müssen dicht, standsicher, widerstandsfähig und funktionssicher sein. Da häufig keine geeigneten Sicherheitsvorkehrungen vorhanden sind oder nicht ausreichend schnell wirksam werden, sind für die Anlagen grundsätzlich Rückhalteeinrichtungen vorzusehen, die das gesamte Volumen, das im Fall einer Leckage austreten kann, zurückhalten können, um einen Austritt der wassergefährdenden Stoffe in die Umwelt zu verhindern. Ausnahmen von der Anforderung an eine Rückhalteeinrichtung müssen bei der zuständigen Wasserbehörde beantragt werden, z. B. bei Verzicht auf eine Rückhalteeinrichtung bei Anlagen mit außenliegendem Rückkühler oder Verzicht auf eine Abfüllfläche für den regelmäßigen Austausch des Getriebeöls. Mögliche Randbedingungen für die Zustimmung zur Ausnahme sowie Beispiele für technische Maßnahmen, mit denen ein gleichwertiges Sicherheitsniveau sichergestellt und nachgewiesen werden kann, sind jeweils beschrieben.

Für Anlagen mit Volumina, die unter die Bagatellgrenze des Anwendungsbereichs fallen (oberirdische Anlagen außerhalb von Schutz- und Überschwemmungsgebieten mit einem Volumen von nicht mehr als 220 Litern bzw. einer Masse von nicht mehr als 200 Kilogramm) dienen die Vorgaben zur Orientierung, denn der Besorgnisgrundsatz nach § 62 WHG gilt auch für diese Anlagen (§ 1 Abs. 3 Satz 2 AwSV). Der Betreiber hat eigenverantwortlich Maßnahmen zur Erkennung und Rückhaltung von austretenden wassergefährdenden Stoffen zu treffen, um dem Besorgnisgrundsatz zu entsprechen. Dabei kann er sich an den technischen Vorgaben der AwSV orientieren. Da die

Errichtung von WEA in Schutz- und Überschwemmungsgebieten nicht pauschal ausgeschlossen werden kann, behandelt dieses Merkblatt auch Anlagen unterhalb der genannten Bagatellgrenze.

## 1 Vorbemerkung

Beim Betrieb von Windenergieanlagen (WEA) werden wassergefährdende Stoffe eingesetzt, daher sind die Regelungen zum Umgang mit diesen Stoffen in §§ 62 und 63 Wasserhaushaltsgesetz (WHG<sup>1</sup>) sowie der Verordnung über Anlagen zum Umgang mit wassergefährdenden Stoffen (AwSV<sup>2</sup>) zu beachten. Nachfolgend werden die Anforderungen, die sich durch diese Vorschriften ergeben, aufgeführt. Sie sind insbesondere bei Errichtung, Betrieb, wesentlicher Änderung und Stilllegung zu beachten.

Das Merkblatt richtet sich an Wasserbehörden, Planer, Hersteller, Anlagenbetreiber und AwSV-Sachverständige.

## 2 Abkürzungsverzeichnis

4. BlmSchV	BlmSchG-Verordnung über genehmigungsbedürftige Anlagen
awg	allgemein wassergefährdend
AwSV	Verordnung über Anlagen zum Umgang mit wassergefährdenden Stoffen
BlmSchG	Bundes-Immissionsschutzgesetz
BLAK UmwS	Bund-Länderarbeitskreis Umgang mit wassergefährdenden Stoffen
DIBt	Deutsches Institut für Bautechnik
EltBauVO	Muster einer Verordnung über den Bau von Betriebsräumen für elektrische Anlagen
HBV	Herstellen, Behandeln oder Verwenden wassergefährdender Stoffe
IBC	Intermediate Bulk Container (kubischer Tankcontainer – KTC)
LABO	Bund/Länder-Arbeitsgemeinschaft Bodenschutz
LAU	Lagern, Abfüllen oder Umschlagen wassergefährdender Stoffe
LAWA	Bund/Länder-Arbeitsgemeinschaft Wasser
LÖRÜRL	Löschwasserrückhalte-Richtlinie
MBO	Muster-Bauordnung
TRwS	Technische Regel wassergefährdender Stoffe
VdS	Verband der Sachversicherer e.V.
WEA	Windenergieanlage
WGK	Wassergefährdungsklasse
WHG	Wasserhaushaltsgesetz

## 3 Beschreibung der WEA

Die charakteristischen Bestandteile einer WEA sind der Turm, die darauf aufgesetzte Gondel und die Rotorblätter. Wesentliche Teile der WEA, in denen sich wassergefährdende Stoffe befinden, sind das Getriebe, diverse Hydrauliksysteme, die Kühlflüssigkeitssysteme, die jeweils dazugehörigen Rohrleitungen (auch Schläuche) und die Transformatoren. Je nach Anlagengröße und Ausführung werden in WEA unterschiedliche Mengen wassergefährdender Stoffe verwendet. Darüber hinaus können stationäre Löschanlagen vorhanden sein, die wassergefährdende Löschmittel

<sup>1</sup> Wasserhaushaltsgesetz vom 31. Juli 2009 (BGBl. I S. 2585), das zuletzt durch Artikel 12 des Gesetzes vom 20. Juli 2022 (BGBl. I S. 1237) geändert worden ist

<sup>2</sup> Verordnung über Anlagen zum Umgang mit wassergefährdenden Stoffen vom 18. April 2017 (BGBl. I S. 905), die durch Artikel 256 der Verordnung vom 19. Juni 2020 (BGBl. I S. 1328) geändert worden ist

verwenden.

### 3.1 Bauformen von WEA

Bei einer WEA werden zwei Konstruktionsprinzipien unterschieden:

- Anlagen mit Getriebe zur Erhöhung der Generatordrehzahl (Abb. 1) und
- getriebelose Anlagen, bei denen der Generator direkt mit der Rotorwelle verbunden ist (Abb. 2).

Die Standardbauform ist der Luvläufer (d. h. die Gondel befindet sich auf der windabgewandten Seite der Rotoren) mit drei Rotorblättern, horizontaler Rotorachse und aktiver Windnachführung.

Für andere Bauformen mit vergleichbaren Konstruktionsprinzipien, z. B. Vertikalachsturbinen (Twister), gelten die in diesem Merkblatt dargestellten Anforderungen entsprechend.

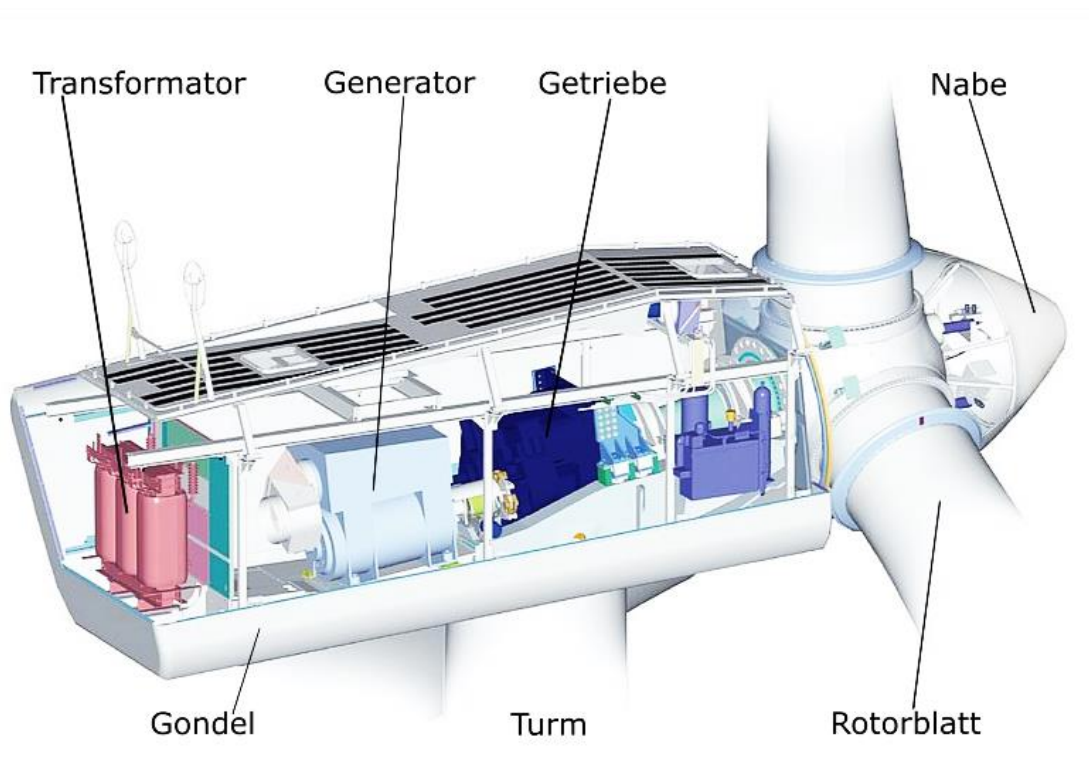


Abbildung 1 WEA mit Getriebe (Quelle: Bundesverband WindEnergie e.V., Beschriftung nachträglich angefügt.)

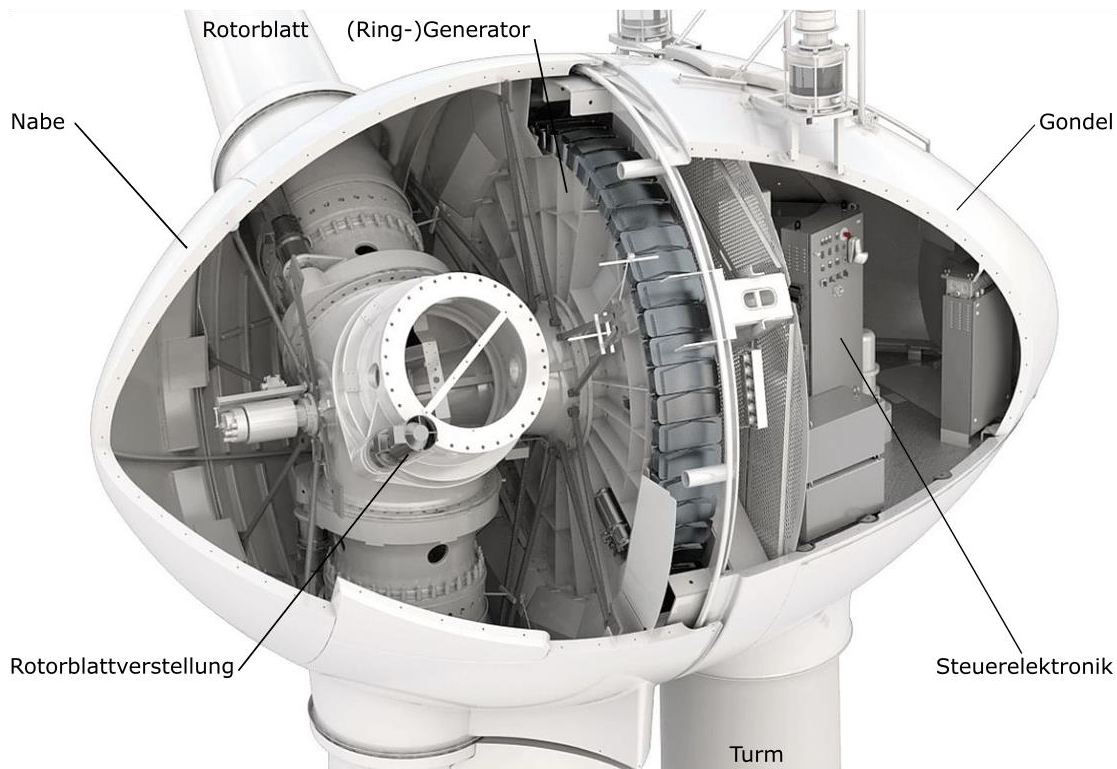


Abbildung 2 WEA ohne Getriebe (Quelle: Bundesverband WindEnergie e.V., Beschriftung nachträglich angefügt.)

### 3.2 Transformatoren

Zu beiden Anlagentypen gehören Transformatoren, die entweder außerhalb des Turms in einer Transformatorstation, im Turmfuß, im Turm oder in der Gondel (Maschinenhaus) untergebracht sein können.

### 3.3 Begriffe

**Azimetgetriebe:** Getriebe, das für die Gondelnachführung benötigt wird. Damit kann die Gondel entweder in die optimale Position zur Nutzung des Windes gebracht oder z. B. bei zu starkem Wind aus dieser Position herausgedreht werden.

**Gondel:** Auf dem Turm drehbar gelagertes Gehäuse, in dem insbesondere der Generator und ggf. das Getriebe untergebracht sind, und das an einer Seite die Rotornabe mit den Rotorblättern trägt.

**HBV-Anlagen:** Anlagen zum Herstellen, Behandeln oder Verwenden wassergefährdender Stoffe.

**LAU-Anlagen:** Anlagen zum Lagern, Abfüllen oder Umschlagen wassergefährdender Stoffe.

**Pitch:** Rotorblattverstellung

**Transformator:** Umspanner (Trafo), der eine Eingangsspannung in eine

Ausgangsspannung umwandelt.

**Umrichter:** Stromrichter, der aus einer Wechselspannung eine in Frequenz und Amplitude abweichende neue Wechselspannung generiert.

## 4 Rechtsgrundlagen

Anlagen zum Umgang mit wassergefährdenden Stoffen in WEA unterliegen den Anforderungen der §§ 62 und 63 WHG und damit dem in § 62 Abs. 1 WHG normierten Besorgnisgrundsatz<sup>3</sup>. Konkretisiert werden die Anforderungen durch die AwSV.

### 4.1 Umgang mit wassergefährdenden Stoffen/Gemischen bei WEA

Die in WEA vorhandenen Stoffe Getriebeöle, Hydraulikflüssigkeiten, Schmiermittel (Öle und Fette), Kühlflüssigkeiten sowie die in Transformatoren eingesetzten Isolieröle sind wassergefährdende Stoffe, die unter Ausnutzung ihrer Eigenschaften angewendet, ge- oder verbraucht werden. Die Anlagen, in denen mit diesen wassergefährdenden Stoffen umgegangen wird, sind somit Anlagen zum **Verwenden** wassergefährdender Stoffe im Sinne des § 2 Abs. 9 AwSV in Verbindung mit § 2 Abs. 2 AwSV. Es handelt sich um Anlagen im Bereich der gewerblichen Wirtschaft und öffentlicher Einrichtungen, daher sind die Vorschriften des § 62 WHG und der AwSV auf sie anwendbar.

Einige der in der WEA vorhandenen wassergefährdenden Stoffe müssen regelmäßig ausgetauscht werden. Das Entleeren und das Wiederbefüllen der Anlagen ist ein **Abfüllen** im Sinne des § 2 Abs. 22 AwSV.

### 4.2 Genehmigungsverfahren für WEA

Gemäß § 61 Abs. 1 Nr. 3 c) Muster-Bauordnung<sup>4</sup> (MBO) sind Windenergieanlagen bis zu 10 Metern Höhe gemessen von der Geländeoberfläche bis zum höchsten Punkt der vom Rotor bestrichenen Fläche und einem Rotordurchmesser bis zu drei Metern außer in reinen Wohngebieten verfahrensfrei. Maßgeblich ist die jeweilige Landes-Bauordnung.

Die Genehmigung von Anlagen zur Nutzung von Windenergie mit einer Gesamthöhe von mehr als 50 Metern ist nach Nr. 1.6 Anhang 1 der 4. Verordnung zur Durchführung des Bundes-Immissionsschutzgesetzes (BImSchG<sup>5</sup>) (Verordnung über genehmigungsbedürftige Anlagen – 4. BImSchV<sup>6</sup>) bei der zuständigen Immissionsschutzbehörde zu beantragen.

Bei der Antragstellung sind die in diesem Merkblatt aufgeführten wasserrechtlichen Anforderungen zu berücksichtigen und werden im Rahmen der konzentrierenden

---

<sup>3</sup> [...] Anlagen zum Lagern, Abfüllen, Herstellen und Behandeln wassergefährdender Stoffe sowie Anlagen zum Verwenden wassergefährdender Stoffe im Bereich der gewerblichen Wirtschaft und im Bereich öffentlicher Einrichtungen müssen so beschaffen sein und so errichtet, unterhalten, betrieben und stillgelegt werden, dass eine nachteilige Veränderung der Eigenschaften von Gewässern nicht zu besorgen ist. Das Gleiche gilt für Rohrleitungsanlagen [...]

<sup>4</sup> Musterbauordnung – MBO – Fassung November 2002, zuletzt geändert durch Beschluss der Bauministerkonferenz vom 27.09.2019

<sup>5</sup> Bundes-Immissionsschutzgesetz in der Fassung der Bekanntmachung vom 17. Mai 2013 (BGBl. I S. 1274; 2021 I S. 123), das zuletzt durch Artikel 2 Absatz 3 des Gesetzes vom 19. Oktober 2022 (BGBl. I S. 1792) geändert worden ist

<sup>6</sup> Verordnung über genehmigungsbedürftige Anlagen in der Fassung der Bekanntmachung vom 31. Mai 2017 (BGBl. I S. 1440), die durch Artikel 1 der Verordnung vom 12. Oktober 2022 (BGBl. I S. 1799) geändert worden ist

behördlichen Zulassungsentscheidung seitens der zuständigen Wasserbehörde geprüft.

Ist für eine Anlage zum Lagern, Abfüllen oder Umschlagen wassergefährdender Stoffe (LAU-Anlage) eine Eignungsfeststellung gemäß § 63 WHG in Verbindung mit § 41 AwSV erforderlich, ist mit dem Antrag nach BImSchG der Antrag auf Eignungsfeststellung vorzulegen. Gleiches gilt für Anträge auf Ausnahme nach § 16 Abs. 3 AwSV (s. Nr. 5.9).

Von der zuständigen Genehmigungsbehörde ist im Tenor der konzentrierenden behördlichen Zulassungsentscheidung darauf hinzuweisen, für welche Anlagen mit dieser Entscheidung gleichzeitig die Eignungsfeststellung oder die Ausnahme erteilt wird.

Ist die WEA nur baurechtlich zu genehmigen, werden Eignungsfeststellung und Ausnahme in der Baugenehmigung ausgesprochen, sofern diese die Einhaltung der wasserrechtlichen Anforderungen einschließt. Andernfalls sind Eignungsfeststellung und Ausnahme bei der zuständigen Wasserbehörde gesondert zu beantragen und werden gesondert beschieden.

Im Anhang befinden sich Formblätter, die die erforderlichen Angaben für die Prüfung des Genehmigungsantrages nach der Gliederung des Merkblatts abfragen. Zur Verfahrensbeschleunigung empfiehlt es sich, die Formblätter zu verwenden oder vom Hersteller zur Verfügung gestellte, gleichartig aufgebaute Dokumentationen einzureichen. Der Anhang erfasst die wesentlichen Informationen, die für die Anlagendokumentation nach § 43 AwSV erforderlich sind.

### **4.3 Anwendungsbereich der AwSV für WEA**

Die AwSV findet keine Anwendung auf oberirdische Anlagen mit einem Volumen von nicht mehr als 220 Litern bei flüssigen Stoffen oder mit einer Masse von nicht mehr als 200 Kilogramm bei gasförmigen oder festen Stoffen (Bagatellgrenzen), wenn sich diese Anlagen außerhalb von Schutzgebieten und festgesetzten oder vorläufig gesicherten Überschwemmungsgebieten befinden (§ 1 Abs. 3 AwSV).

Nach § 1 Abs. 3 Satz 2 AwSV sind aber auch für diese Anlagen der Besorgnisgrundsatz gemäß § 62 Abs. 1 WHG und die allgemein anerkannten Regeln der Technik gemäß § 62 Abs. 2 WHG einzuhalten. Da der Betreiber in diesem Fall eigenverantwortlich Maßnahmen zur Erkennung und Rückhaltung von austretenden wassergefährdenden Stoffen zu treffen hat, **bieten die nachfolgenden Vorgaben Orientierung**, um dem Besorgnisgrundsatz zu entsprechen.

Bei Anlagen innerhalb von Schutz- und Überschwemmungsgebieten und bei unterirdischen Anlagen entfallen die Bagatellgrenzen, so dass diese Anlagen zum Umgang mit wassergefährdenden Stoffen den Anforderungen der AwSV unterliegen.

Die Abgrenzung der einzelnen Anlagen, in denen bei WEA mit wassergefährdenden Stoffen umgegangen wird, ist nach Nr. 4.5 vorzunehmen.

Die Menge an wassergefährdenden Stoffen in einer WEA lässt sich vor allem durch getriebelose und luftgekühlte Anlagen sowie den Einsatz von Trockentransformatoren reduzieren.

#### **4.4 Klarstellung zur Anwendung von § 34 AwSV für WEA**

Grundsätzlich müssen austretende wassergefährdende Stoffe schnell und zuverlässig erkannt und zurückgehalten werden. Über eine Rückhalteeinrichtung sollen diese Stoffe in der Anlage gehalten werden. Es gilt zu vermeiden, dass die wassergefährdenden Stoffe aus der Anlage in die Umwelt austreten können.

In § 34 AwSV werden hinsichtlich des Erfordernisses von Rückhalteeinrichtungen besondere Anforderungen an Anlagen zum Verwenden wassergefährdender Stoffe im Bereich der Energieversorgung und in Einrichtungen des Wasserbaus bestimmt.

In der Begründung der Bundesregierung zu § 34 Abs. 2 AwSV sind neben den Anlagen des Wasserbaus wörtlich „Anlagen der Energiewirtschaft, wie Masttransformatoren oder Schaltanlagen“ genannt. Somit sind die in der Begründung genannten Anlagen nicht mit WEA vergleichbar. Diese Regelungen sind bei WEA deshalb nur auf Transformatoren anzuwenden. Nach § 34 Abs. 2 AwSV ist jedoch auch hier eine Rückhalteeinrichtung gemäß § 18 AwSV erforderlich und vorzusehen, da sie betriebs- und bauartbedingt möglich ist.

#### **4.5 Anlagenabgrenzung**

Die einzelnen Anlagen in WEA, in denen mit wassergefährdenden Stoffen umgegangen wird, sind im Sinne der AwSV wie folgt voneinander abzugrenzen:

Zwischen den verschiedenen Kreisläufen mit wassergefährdenden Stoffen in WEA, z. B. Kühlflüssigkeitssystem (Vorlagebehälter, Pumpe, Kühler, Rohrleitungen), Getriebe, Hydraulikanlage, besteht kein unmittelbarer sicherheitstechnischer oder enger verfahrenstechnischer Zusammenhang im Sinne des § 14 Abs. 2 AwSV. Soweit die Anlagen im bestimmungsgemäßen Betrieb keine Flüssigkeit untereinander austauschen können, besteht auch kein enger funktionaler Zusammenhang.

Daher handelt es sich um voneinander unabhängige, selbständige Anlagen im Sinne von § 2 Abs. 9 AwSV. Dies gilt auch für verschiedene Kreisläufe, die nur durch eine Wandung in einem Wärmetauscher voneinander getrennt sind

#### **4.6 Weitere Rechtsgrundlagen**

Bei der Errichtung von WEA in Schutz- und Überschwemmungsgebieten sind die Vorgaben der jeweiligen Verordnung zu beachten.

### **5 Anforderungen der AwSV und des WHG an Anlagen zum Umgang mit wassergefährdenden Stoffen**

#### **5.1 Grundsatzanforderungen**

Anlagenteile, die in direktem Kontakt mit dem wassergefährdenden Stoff stehen (primäre Anlagenteile, primäre Barriere), müssen dicht, standsicher und gegenüber den zu erwartenden mechanischen, thermischen und chemischen Einflüssen hinreichend widerstandsfähig sein. Undichtheiten der primären Anlagenteile müssen schnell und zuverlässig erkennbar sein (§ 17 Abs. 1 und 2 AwSV).

Dies bedeutet für LAU-Anlagen, dass nur Anlagenteile verwendet werden dürfen, die über einen der in § 63 Abs. 4 WHG genannten Nachweise verfügen. Bei HBV-Anlagen ist davon auszugehen, dass die primäre Barriere von der Konzeption bis zur Fertigung gemäß den betrieblichen Anforderungen ausgelegt wurde und deshalb die oben



genannten Grundsatzanforderungen erfüllt. Andernfalls wäre die Funktionsfähigkeit nicht gewährleistet.

Ausgetretene wassergefährdende Stoffe müssen schnell und zuverlässig erkannt und zurückgehalten werden (§ 17 Abs. 1 Nr. 3 AwSV). Dazu sind die primären Anlagenteile in flüssigkeitsundurchlässigen Rückhalteeinrichtungen (sekundäre Anlagenteile, sekundäre Barriere) anzuordnen, deren Rückhaltevolumen dem Volumen entspricht, das bis zum Wirksamwerden geeigneter Sicherheitsvorkehrungen (siehe z. B. Nr. 5.8.2) aus der jeweiligen Anlage austreten kann, bzw. – bei Fehlen solcher Sicherheitsvorkehrungen oder nicht ausreichend schnellem Wirksamwerden – dem gesamten Volumen der jeweiligen Anlage (§ 18 Abs. 3 AwSV).

Oberirdische Rohrleitungen, z. B. auch Schlauchleitungen, die über die Rückhalteeinrichtungen der Anlagen hinausreichen, müssen grundsätzlich mit einer eigenen Rückhalteeinrichtung oder Ableitfläche in eine Rückhalteeinrichtung ausgerüstet oder doppelwandig sein (§ 21 AwSV).

## **5.2 Maßnahmen bei Betriebsstörungen**

Bei einer Betriebsstörung mit Austritt wassergefährdender Stoffe sind Maßnahmen zur Schadensbegrenzung zu treffen. Insbesondere ist das weitere Austreten soweit möglich zu verhindern. Erforderlichenfalls ist das betroffene Anlagenteil zu entleeren und/oder die Anlage außer Betrieb zu nehmen. Das Ereignis ist beim Austreten einer nicht nur unerheblichen Menge an wassergefährdenden Stoffen unverzüglich der zuständigen Behörde oder einer Polizeidienststelle zu melden (§ 24 AwSV).

Der Begriff „unerhebliche Menge“ lässt sich nicht allgemeingültig abgrenzen, weil es von den äußeren Umständen abhängt, insbesondere von den freigesetzten wassergefährdenden Stoffen, der möglichen Ausbreitung dieser Stoffe und den Wirkungen auf die Gewässer, ob eine Menge erheblich oder unerheblich ist.

Eine Meldung ist nur bei Austritt in die Umwelt, nicht bei Austritt in die Rückhalteeinrichtung abzusetzen. Ursachen und ausgetretene Stoffe sind unverzüglich ordnungsgemäß zu beseitigen.

## **5.3 Stilllegung / Rückbau**

Bei der Stilllegung hat der Betreiber der Anlage alle in der Anlage enthaltenen wassergefährdenden Stoffe, soweit technisch möglich, zu entfernen. Er hat die Anlage gegen missbräuchliche Nutzung zu sichern (§ 17 Abs. 4 AwSV). Die Stilllegung der Anlagen zum Umgang mit wassergefährdenden Stoffen ist ein wesentlicher Schritt der Vorbereitungsarbeiten für den Rückbau von WEA im Sinne des „Leitfadens zu bundesweit einheitlichen Anforderungen des Bodenschutzes beim Rückbau von Windenergieanlagen“ (im Auftrag der Bund/Länder-Arbeitsgemeinschaft Bodenschutz (LABO), 2021). Dies erfordert die Entleerung der Anlagen durch das Entfernen der Betriebsflüssigkeiten und Betriebsstoffe (wassergefährdende Stoffe). Dazu gehört auch ihre Reinigung (ordnungsgemäße Beseitigung von anhaftenden wassergefährdenden Stoffen).

## **5.4 Anlagendokumentation und Betriebsanweisung / Merkblatt**

Für jede Anlage zum Umgang mit wassergefährdenden Stoffen, die in den Anwendungsbereich der AwSV fällt (Nr. 4.3), ist eine Anlagendokumentation (§ 43

AwSV) zu führen. Damit ist die Zusammenstellung aller Unterlagen gemeint, die für die Anlage wichtig sind: soweit zutreffend u. a. Genehmigung nach Bau- oder Bundesimmissionsschutzrecht, Anzeigeunterlagen, Eignungsfeststellungsbescheid, Sicherheitsdatenblätter der wassergefährdenden Stoffe, Betriebsanweisungen, Zulassungen (z. B. für Auffangwannen, Beschichtungen, Behälter, Überfüllsicherungen), Prüfberichte von Sachverständigen, Wartungsberichte und (Fachbetriebs-) Bescheinigungen über durchgeführte Bau- und Sanierungsmaßnahmen an Anlagen.

Anlagen in WEA außerhalb von Schutz- und Überschwemmungsgebieten, deren maßgebendes Volumen die Bagatellgrenze nicht überschreitet, benötigen keine Anlagendokumentation.

### 5.5 Anforderungen in Abhängigkeit von der Gefährdungsstufe

Die Anforderungen der AwSV hängen grundsätzlich von der Gefährdungsstufe der Anlage ab. Diese ermittelt sich aus dem maßgebenden Volumen bzw. der maßgebenden Masse in den einzelnen Anlagen und den Wassergefährdungsklassen (WGK) der verwendeten Stoffe.

Dabei entspricht das maßgebende Volumen bei Verwendungsanlagen dem bestimmungsgemäß vorhandenen Volumen an wassergefährdenden Stoffen in der Anlage, bei Abfüllanlagen dem maximalen Volumenstrom über zehn Minuten (§ 39 Abs. 4 und 6 AwSV).

Anlagen mit Kleinstmengen wassergefährdender Stoffe, die unterhalb der Bagatellgrenzen und damit nach § 1 Abs. 3 Satz 1 nicht in den Anwendungsbereich der AwSV fallen, sind von diesen Anforderungen ausgenommen.

Beispiel: Verwendungsanlagen mit Getriebeöl der WGK 1 und einem Anlagenvolumen ≤ 220 Liter, z. B. Azimutgetriebe, liegen bei oberirdischen Anlagen außerhalb von Schutz- und Überschwemmungsgebieten unterhalb der Bagatellgrenze.

**Tabelle 1 Auszug aus der Tabelle zur Ermittlung der Gefährdungsstufe (§ 39 AwSV)**

maßgebendes Volumen in Kubikmetern maßgebende Masse in Tonnen	WGK 1	WGK 2	WGK 3
≤ 0,22 m <sup>3</sup> oder 0,2 t	A	A	A
> 0,22 m <sup>3</sup> oder > 0,2 t bis 1	A	A	B
> 1 bis 10	A	B	C
> 10 bis 100	A	C	D

Beispiele zur Anwendung der Tabelle:

- Verwendungsanlagen innerhalb der WEA wie z. B. Getriebe und Kühlflüssigkeitssysteme in der Gondel mit einem Anlagenvolumen von bis zu 1 Kubikmeter sind beim Einsatz von wassergefährdenden Getriebeölen und Schmiermitteln der WGK 1 oder 2 der Gefährdungsstufe A zuzuordnen.
- Verwendungsanlagen außerhalb der WEA wie z. B. Transformatoren mit wassergefährdendem Isolieröl bis 100 Kubikmeter der WGK 1 sind der Gefährdungsstufe A zuzuordnen.
- Eine Sachverständigenprüfpflicht besteht erst für Anlagen ab der Gefährdungsstufe B in WEA, d.h. z. B. bei Verwendung von Stoffen der WGK 2 und einem maßgebenden Volumen von mehr als 1 Kubikmeter.

Anlagen zum Lagern, Abfüllen und Umschlagen wassergefährdender Stoffe (LAU-Anlagen) der Gefährdungsstufen B bis D bedürfen nach § 63 Abs. 1 WHG in Verbindung mit § 41 Abs. 1 AwSV der Eignungsfeststellung vor

- Errichtung,
- Betrieb und
- wesentlicher Änderung.

Bei Anlagen der Gefährdungsstufe A entfallen die

- Eignungsfeststellung für LAU-Anlagen (§ 41 Abs. 1 AwSV),
- Fachbetriebs-/ Prüf- und Anzeigepflicht (soweit oberirdisch) und
- Betriebsanweisung.

Anstelle der Betriebsanweisung ist bei Anlagen der Gefährdungsstufe A das „Merkblatt zu Betriebs- und Verhaltensvorschriften beim Umgang mit wassergefährdenden Stoffen“ nach Anlage 4 AwSV anzubringen, vorzugsweise am Zugang zum Turm (Mast) oder im Eingangsbereich unten im Turm.

Bei Anlagen zum Verwenden wassergefährdender Stoffe der Gefährdungsstufe A, die im Freien außerhalb von Ortschaften betrieben werden, ist die gut sichtbare Anbringung einer Telefonnummer ausreichend, unter der bei Betriebsstörungen eine Alarmierung erfolgen kann (§ 44 Abs. 4 Satz 4 AwSV).

## **5.6 Anforderungen in Schutzgebieten**

In Schutzgebieten gemäß § 2 Abs. 32 AwSV entfällt die Bagatellgrenze gemäß § 1 Abs. 3 AwSV. Damit unterliegen auch oberirdische Anlagen mit einem maßgebenden Volumen von bis zu 220 Liter bzw. einer maßgebenden Masse von bis zu 200 Kilogramm den Anforderungen der AwSV.

Im Fassungsbereich und in der engeren Zone von Schutzgebieten (Zonen I und II) sind Errichtung und Betrieb von Anlagen zum Umgang mit wassergefährdenden Stoffen unzulässig.

Das Rückhaltevolumen von zulässigen Anlagen in der weiteren Zone von Schutzgebieten (Zone III) muss dem gesamten in der jeweiligen Anlage vorhandenen Volumen an wassergefährdenden Stoffen entsprechen (§ 49 Abs. 3 AwSV). Die jeweilige Schutzgebietsverordnung kann weitergehende Anforderungen enthalten.

## **5.7 Anforderungen in Überschwemmungsgebieten**

In festgesetzten und vorläufig gesicherten Überschwemmungsgebieten im Sinne von § 76 WHG

- entfällt die Bagatellgrenze gemäß § 1 Abs. 3 AwSV. Damit unterliegen auch oberirdische Anlagen mit einem maßgebenden Volumen von bis zu 220 Liter bzw. einer maßgebenden Masse von bis zu 200 Kilogramm den Anforderungen der AwSV, und
- dürfen wassergefährdende Stoffe durch Hochwasser nicht abgeschwemmt oder freigesetzt werden und auch nicht auf andere Weise in ein Gewässer oder eine Abwasserbehandlungsanlage gelangen können.

Dies bedeutet insbesondere für Anlagen im Turmfuß und außerhalb des Turms, dass die

Anlagen entweder oberhalb des Bemessungshochwassers errichtet oder gegen den Zutritt von Wasser gesichert werden müssen (z. B. durch ausreichend hohe und undurchlässige Rückhalteeinrichtungen). Andernfalls sind Anlagenteile und Anlagen zu sichern durch

- eine Auslegung gegen den äußeren Wasserdruck und mechanische Beschädigung z. B. durch Treibgut oder Eisstau,
- Maßnahmen gegen Auftrieb und
- Maßnahmen, um das Eindringen von Wasser in Entlüftungsleitungen oder sonstige Öffnungen zu verhindern.

## 5.8 Anforderungen an die Rückhaltung

Soweit Anlagen zum Verwenden wassergefährdender Stoffe in WEA der AwSV unterliegen, richten sich die Anforderungen an die Rückhalteeinrichtung nach § 18 AwSV.

Für Anlagen **außerhalb des Anwendungsbereichs der AwSV bieten diese Vorgaben Orientierung**, denn in diesem Fall hat der Betreiber eigenverantwortlich Maßnahmen zur Erkennung und Rückhaltung von austretenden wassergefährdenden Stoffen zu treffen, um dem Besorgnisgrundsatz zu entsprechen.

Die Rückhalteeinrichtung muss für folgendes Volumen ausgelegt sein:

- a) sofern aufgrund der Betriebsweise bei Betriebsstörungen nicht mit dem rechtzeitigen Wirksamwerden von geeigneten Sicherheitsvorkehrungen gerechnet werden kann oder solche nicht vorhanden sind, muss das Rückhaltevolumen dem maßgebenden Volumen der in der Anlage vorhandenen wassergefährdenden Stoffe (vgl. Nr. 5.1) entsprechen oder
- b) sofern geeignete Sicherheitsvorkehrungen vorhanden sind und rechtzeitig wirksam werden, muss das Rückhaltevolumen dem Volumen an wassergefährdenden Stoffen entsprechen, das bei Betriebsstörungen bis zum Wirksamwerden der Sicherheitsvorkehrungen freigesetzt werden kann.

Sicherheitsvorkehrungen sind geeignet, wenn sie das Austreten wassergefährdender Stoffe erkennen und das weitere Austreten verhindern oder eine Maßnahmenkette in Gang setzen, so dass das ausgetretene Volumen bis zur Entsorgung oder Beseitigung sicher in der Rückhalteeinrichtung zurückgehalten wird.

In Schutzgebieten muss das Rückhaltevolumen dem in der jeweiligen Anlage vorhandenen Volumen an wassergefährdenden Stoffen entsprechen (siehe Nr. 5.6).

Die Rückhalteeinrichtungen können den einzelnen Anlagen zugeordnet werden. Alternativ kann insbesondere das Innere des Turmfundamentes, des Turms, der Nabe oder der Gondel als Rückhalteeinrichtung ausgeführt werden. In diesen Fällen ist die Rückhalteeinrichtung gemeinsames Anlagenteil aller Anlagen, denen sie zur Rückhaltung von austretenden wassergefährdenden Stoffen dient.

### 5.8.1 Sonderfall: Anlagen bis 1 m<sup>3</sup> der WGK 1

Auf ein Rückhaltevolumen kann nach § 18 Abs. 3 Satz 2 AwSV bei oberirdischen Anlagen mit wassergefährdenden Stoffen der WGK 1 mit einem Volumen bis 1.000 Liter unter bestimmten Randbedingungen und außerhalb von Schutzgebieten verzichtet werden. Diese Ausnahme kann nur angewendet werden, wenn der Austritt

wassergefährdender Stoffe so rechtzeitig erkannt und die Stoffe zurückgehalten und beseitigt oder entsorgt werden können, dass die Besorgnis einer Gewässerverunreinigung ausgeschlossen ist. Da bei WEA im Regelfall Betriebspersonal nicht ständig anwesend ist und damit auch nicht kurzfristig reagieren kann, ist die Anwendung der Ausnahme nicht sachgerecht.

### **5.8.2 Sonderfall: Außenliegende (Rück-)Kühler**

Außenliegende (Rück-)Kühler genügen nur dann den Anforderungen der AwSV, wenn die Kühlflüssigkeit im Fall einer Leckage in eine z. B. in der WEA angeordnete Rückhalteeinrichtung abgeleitet wird.

Auf eine Rückhalteeinrichtung kann im Einzelfall verzichtet werden, wenn durch technische Maßnahmen ein gleichwertiges Sicherheitsniveau sichergestellt und nachgewiesen wird. Dies bedarf eines Antrags des Betreibers auf Ausnahme nach § 16 Abs. 3 AwSV bei der zuständigen Behörde.

**Voraussetzungen** für eine Ausnahme nach § 16 Abs. 3 AwSV sind:

- a) Das Volumen der Kühlflüssigkeit ist auf das unbedingt notwendige Volumen zu beschränken.
- b) Das Füllvolumen der Kühleinrichtung ist so zu begrenzen, dass selbst bei maximaler Ausdehnung der Kühlflüssigkeit, insbesondere durch Temperaturänderung, ein Austritt z. B. über Belüftungseinrichtungen ausgeschlossen ist.
- c) Als Kühlflüssigkeit dürfen nur die folgenden Stoffe oder Gemische verwendet werden:
  - nicht wassergefährdende Stoffe oder
  - Gemische der WGK 1, deren Hauptbestandteile Ethylen- oder Propylenglycol sind.

Kühlflüssigkeiten mit geringem Gewässergefährdungspotenzial können der Positivliste in den "Empfehlungen der LAWA für wasserwirtschaftliche Anforderungen an Erdwärmesonden und Erdwärmekollektoren", siehe Nr. 8, entnommen werden.

- d) Eine selbsttätige Überwachungs- und Sicherheitseinrichtung muss im Fall einer Leckage die Umwälzpumpe sofort abschalten und eine Störmeldung absetzen.
- e) Die erforderlichen Maßnahmen im Sinne von § 24 AwSV (vgl. Nr. 5.2) sind, auch bei Anlagen der Gefährdungsstufe A, in einer Betriebsanweisung zu regeln.
- f) Der außenliegende (Rück-)Kühler und die außenliegenden Leitungen sind vor Inbetriebnahme und alle fünf Jahre wiederkehrend durch einen AwSV-Sachverständigen zu prüfen. Dies bedarf einer Anordnung der zuständigen Behörde (§ 46 Abs. 4 AwSV) bzw. Auflage in der Genehmigung nach BImSchG (konzentrierende behördliche Zulassungsentscheidung), veranlasst durch die zuständige Wasserbehörde.

Technische Maßnahmen, mit denen ein gleichwertiges Sicherheitsniveau erreicht wird,

können z. B. Maßnahmen sein, die die Auswirkungen einer Leckage auf die Gewässer mindern oder die Sicherheit der primären Anlagenteile (primäre Barriere) erhöhen, Beispiele für solche technischen Maßnahmen, die auch kombiniert werden können, sind:

1) Minimierung der Leckagemenge

Der außenliegende (Rück-)Kühler verfügt über einen Ausgleichsbehälter, der tiefer angeordnet ist als die übrigen Anlagenteile und zum Auffangen von Kühlflüssigkeit bei Leckagen verwendet werden kann.

Sobald eine der Überwachungs- und Sicherheitseinrichtungen eine Abweichung von Füllstand, Durchflussmenge oder Temperatur von den voreingestellten Werten feststellt, schaltet die Kühlmittelpumpe ab und das Ventil zum Ausgleichsbehälter öffnet sich. Somit entleert sich der Kreislauf mittels Schwerkraft in den Ausgleichsbehälter, und das Volumen der austretenden Kühlflüssigkeit (Leckagemenge) wird reduziert.

2) Erhöhung der primären Sicherheit

Lebensdauertest und Druckprüfung für den außenliegenden (Rück-)Kühler:

- Der Wärmetauscher wird im Sinne einer Lebensdauersimulation z. B. über eine Million Zyklen einer Wechselbeanspruchung zwischen 0 und 6 bar ausgesetzt und hat diese ohne Undichtheit überstanden,
- die am Wärmetauscher angeschlossenen flexiblen Rohrleitungen weisen einen Berstdruck von mindestens dem Fünzigfachen des Betriebsdrucks auf,
- nach Montage in der WEA wird das gesamte System einer Druckprüfung als Dichtheitsprüfung mit dem 1,5-fachen max. Pumpendruck unterzogen und
- die Komponenten werden mindestens jährlich, z. B. im Rahmen der Wartung, durch fachkundiges Wartungspersonal überprüft.

## 5.9 Abfüllflächen an WEA

Einige der in einer WEA vorhandenen wassergefährdenden Stoffe müssen regelmäßig ausgetauscht werden. Eine Anwendung des § 33 AwSV, der den Verzicht auf eine Rückhalteeinrichtung bei lediglich **einmaliger** Befüllung von Verwendungsanlagen ermöglicht, kommt daher nicht in Betracht.

Stellplätze, von denen aus Verwendungsanlagen z. B. mittels Servicefahrzeugen entleert oder befüllt werden, sind Abfüllflächen im Sinne des § 2 Abs. 18 AwSV und im Regelfall Teile von Abfüllanlagen. Abhängig vom maximalen Volumenstrom beim Abfüllen und der WGK des wassergefährdenden Stoffs ergibt sich die Gefährdungsstufe der Abfüllanlage. Bei WGK 1 kann der maximale Volumenstrom z. B. bis zu 10 m<sup>3</sup>/min betragen (vgl. § 39 Abs. 4 AwSV), ohne dass sich eine höhere Gefährdungsstufe als A ergibt.

**Der Verzicht auf eine Abfüllfläche bedarf bei Abfüllanlagen der Gefährdungsstufe A einer Ausnahme nach § 16 Abs. 3 AwSV**, da Anlagen dieser Gefährdungsstufe vom Erfordernis der Eignungsfeststellung ausgenommen sind (vgl. § 41 Abs. 1 Nr. 1 AwSV). Bei Abfüllanlagen ab Gefährdungsstufe B sind die infrastrukturellen Maßnahmen im Rahmen einer Eignungsfeststellung festzulegen. Ausnahme und Eignungsfeststellung sind ggf. im Rahmen der Genehmigung nach BImSchG zu erteilen (vgl. Nr. 4.2). Eine Erteilung im Rahmen einer Baugenehmigung ist nur möglich, wenn die Voraussetzungen des § 63 Abs. 3 WHG erfüllt sind.

## 5.10 Lageranlagen bzw. Umschlagflächen innerhalb und außerhalb von WEA

Sofern Gebinde mit wassergefährdenden Stoffen in der WEA gelagert werden, sind insbesondere die Anforderungen an **Fass- und Gebindelager** gemäß § 31 AwSV zu beachten. Auf die grundsätzliche Pflicht zur Eignungsfeststellung wird hingewiesen.

Flächen, auf denen Gebinde ab- und/oder aufgeladen werden, sind **Umschlagflächen** im Sinne des § 2 Abs. 18 AwSV. Hinsichtlich der Prüfung der Verhältnismäßigkeit für die flüssigkeitsundurchlässige Ausführung von Umschlagflächen und die Notwendigkeit von Ausnahme oder Eignungsfeststellung gelten die Ausführungen zu den Abfüllflächen (siehe Nr. 5.9).

## 5.11 Stationäre Löschanlagen

In WEA können neben Gaslöschanlagen mit Kohlendioxid (CO<sub>2</sub>) oder mit Inertgasen auch Wasserlöschanlagen vorhanden sein. Gemäß VdS 3523 (vgl. Nr. 8) ist eine Löschanlage einem bestimmten Bereich zugeordnet, z. B. der Gondel oder dem Turmfuß. In Wasserlöschanlagen werden dem Wasser wassergefährdende Frostschutzmittel (z. B. Glykole) und ggf. Netzmittel (Tenside) zugesetzt. Bei einem Anteil von 3% oder mehr an WGK 1-Stoffen und/oder von mehr als 0,2%, aber weniger als 5% WGK 2-Stoffen ist das Löschmittel in der Wasserlöschanlage in WGK 1 einzustufen. Damit sind Löschanlagen als Anlagen zum Verwenden zu bewerten (vgl. Nr. 4.3).

## 6 Umsetzung der AwSV-Anforderungen

Nachfolgend werden über die in Nr. 5 bereits beschriebenen allgemeinen Anforderungen des WHG und der AwSV hinaus die Umsetzung besonderer Anforderungen an WEA und besondere Fallkonstellationen bei WEA erläutert. Insbesondere können unter den in Nr. 4.5 „Anlagenabgrenzung“ genannten Randbedingungen die nachfolgend genannten AwSV-Anlagen in einer WEA vorhanden sein.

Die Anlagenbeschreibungen sind beispielhaft zu verstehen und anzupassen, wenn die Anlagenkonstellation im Einzelfall davon abweicht.

### 6.1 Anlage zum Verwenden von Getriebeöl

#### 6.1.1 Anlagen zum Verwenden von Getriebeöl für das Hauptgetriebe (Antrieb des Generators)

Anlagenteile sind

- das Getriebe mit Ölpumpe,
- der Wärmetauscher oder Luftwärmetauscher mit Thermo-Bypass und
- die verbindenden Rohrleitungen.

Das Getriebeöl dient der Schmierung des Getriebes und wird von der Ölpumpe im Kreislauf gefördert. Es wird über den Wärmetauscher von einer Kühlflüssigkeit gekühlt. In der Anlaufphase ist der Thermo-Bypass (zur Umgehung des Wärmetauschers) geöffnet, damit das Getriebeöl schneller seine Betriebstemperatur erreicht.

Der Wärmetauscher ist gemeinsames Anlagenteil der Anlage zum Verwenden des Getriebeöls und der Anlage zum Verwenden der Kühlflüssigkeit.

Das maßgebende Volumen an Getriebeöl beträgt in der Regel bis zu 1.200 Liter, die maßgebende WGK ist in den meisten Fällen 1. Daraus ergibt sich dann die

Gefährdungsstufe A. Sollte ein Getriebeöl der WGK 2 verwendet werden, kann sich die Gefährdungsstufe B ergeben (> 1.000 Liter).

Das Volumen der Kühlflüssigkeit ist hier nicht zu addieren, weil kein Austausch der Flüssigkeiten erfolgt und insofern kein „enger“ funktionaler Zusammenhang besteht.

Sämtliche Anlagenteile sind einwandig oberirdisch in der Gondel angeordnet.

Austretendes Getriebeöl ist in einer flüssigkeitsundurchlässigen Rückhalteeinrichtung zurückzuhalten, die entweder unterhalb des Getriebes, in der Gondel, im Mast oder im Turmfuß angeordnet ist. Sie muss über ein Rückhaltevolumen nach Nr. 5.8 a) verfügen.

### **6.1.2 Anlagen zum Verwenden von Getriebeöl für Pitch- und Azimutgetriebe (Rotorblattverstellung bzw. Gondelnachführung)**

Elektromotoren treiben das ölgeschmierte Getriebe an, das über fettgeschmierte Zahnräder die Rotorblätter dreht bzw. über ein Zahnrad und den fettgeschmierten Zahnkranz die Gondel bewegt.

Die Anlagen zum Verwenden von Getriebeöl für das Pitchgetriebe sind in einer WEA nur vorhanden, wenn die Rotorblätter elektrisch verstellt werden.

Anlagenteil ist jeweils

- das Getriebe.

In einer WEA ist in der Regel pro Rotorblatt eine derartige Anlage zum Verwenden von Getriebeöl (Rotorblattverstellung) vorhanden. Zum Drehen der Gondel werden in der Regel mehrere Antriebe benötigt. Jeder Antrieb ist für sich eine Verwendungsanlage. Verwendet werden flüssige Getriebeöle der WGK 1 oder 2.

Das maßgebende Volumen des einzelnen Getriebes beträgt sowohl für die Rotorblattverstellung (Pitch) als auch für die Gondelnachführung (Azimut) bis zu 30 Liter pro Getriebe.

Aus dem maßgebenden Volumen und der maßgebenden WGK ergibt sich für jede der genannten Anlagen die Gefährdungsstufe A.

Austretendes Getriebeöl ist in einer flüssigkeitsundurchlässigen Rückhalteeinrichtung zurückzuhalten. Sie muss über ein Rückhaltevolumen nach Nr. 5.8 a) verfügen.

## **6.2 Anlage zum Verwenden von Kühlflüssigkeit**

### **6.2.1 Anlage zum Verwenden von Kühlflüssigkeit in der Gondel bei WEA mit/ohne Getriebe**

Anlagenteile sind

- der Wärmetauscher im Generator,
- ggf. der Wärmetauscher im Umrichter
- der (Rück-)Kühler,
- die Kühlmittelpumpe (Umwälzpumpe),
- ggf. der Wärmetauscher am Getriebe,
- der Wärmetauscher an der Hydraulik
- ggf. ein Ausgleichsbehälter und



- die verbindenden Rohrleitungen.

Die Umwälzpumpe fördert die Kühlflüssigkeit im Kreislauf von den zu kühlenden Komponenten (Generator, Umrichter, Wärmetauscher Getriebe, Wärmetauscher Hydraulik, usw.) über den (Rück-)Kühler zurück zu den Komponenten. Deren aufgenommene Wärme wird über den (Rück-)Kühler an die Umgebung abgegeben.

Jeder Wärmetauscher ist jeweils ein gemeinsames Anlagenteil mit der Anlage zum Verwenden wassergefährdender Stoffe, deren Wärme abzuführen ist.

Das maßgebende Volumen der Kühlflüssigkeit in der Gondel beträgt bis zu 900 Liter. Als Kühlflüssigkeit werden in der Regel Glykol-Wasser Gemische der WGK 1 (z. B. Glysantin) verwendet. Aus dem maßgebenden Volumen und der maßgebenden WGK ergibt sich die Gefährdungsstufe A.

Austretende Kühlflüssigkeit ist in einer flüssigkeitsundurchlässigen Rückhalteeinrichtung zurückzuhalten, die entweder in der Gondel, im Mast oder im Turmfuß angeordnet ist. Die Rückhalteeinrichtung von Anlagen ohne Ausgleichsbehälter muss über ein Rückhaltevolumen nach Nr. 5.8 a) verfügen. Sofern der Ausgleichsbehälter in der in Nr. 5.8.2 Ziffer 1) beschriebenen Weise angeordnet ist, ist ein Rückhaltevolumen nach Nr. 5.8 b) ausreichend.

Zu den Anforderungen an die Rückhaltung bei außenliegendem (Rück-)Kühler siehe Nr. 5.8.2.

### **6.2.2 Anlage zum Verwenden von Kühlflüssigkeit für den Umrichter**

Anlagenteile sind

- der Wärmetauscher im Umrichterschrank,
- ggf. der Wärmetauscher des Transformators,
- die Kühlmittelpumpe (Umwälzpumpe),
- der Luftkühler und
- die Rohrleitungen dazwischen,

die in der Gondel (Maschinenhaus) oder im Turmfuß angeordnet sind.

Als Kühlflüssigkeiten werden in der Regel Glykol-Wasser-Gemische der WGK 1 verwendet, das Volumen beträgt bis zu 700 Liter. Die Kühlflüssigkeit nimmt die im Umrichter und ggf. im Transformator entstehende Wärme auf und gibt sie über den Luftkühler an die Umgebung ab. Dazu wird sie von der Kühlmittelpumpe im Kreislauf gefördert.

Austretende Kühlflüssigkeit ist in einer flüssigkeitsundurchlässigen Rückhalteeinrichtung zurückzuhalten. Sie muss über ein Rückhaltevolumen nach Nr. 5.8 a) verfügen.

### **6.3 Anlage zum Verwenden von Hydrauliköl**

Die nachfolgende Anlagenbeschreibung geht davon aus, dass es nur ein Hydrauliksystem gibt, mit dem die Verstellung der Rotorblätter, die Gondelnachführung und die Hauptbremse bedient werden. Im Einzelfall kann auch für jeden dieser Verbraucher ein eigenes Hydrauliksystem vorhanden sein, das für sich eine Anlage zum Verwenden von Hydrauliköl darstellt. Die Verstellung der Rotorblätter und die Gondelnachführung kann auch elektrisch erfolgen.

Anlagenteile sind

- das Hydraulikaggregat,
- die hydraulische Verstelleinrichtung für die Rotorblätter (im Maschinenhaus oder innerhalb der Rotornabe),
- die Gondelnachführung (Azimutbremse und ggf. Azimutmotor),
- die Hauptbremse,
- ggf. der (Rück-)Kühler oder Wärmetauscher und
- die Rohrleitungen dazwischen.

Das Hydrauliköl wird bei Bedarf über eine oder mehrere Pumpen aus dem Hydraulikaggregat zu den genannten Verwendungsaggregaten gefördert und fließt im geschlossenen Kreislauf wieder zurück. Ggf. ist entweder im Kreislauf oder am Hydraulikaggregat ein Luftkühler oder Wärmetauscher vorhanden.

Als Hydraulikflüssigkeiten werden meistens Öle der WGK 1 verwendet. Das Volumen kann bis zu 700 Liter betragen. In Brems hydrauliken können bis zu ca. 30 Liter Öl der WGK 2 vorhanden sein. Es kommen anstelle eines einzigen Hydraulikölkreislaufs auch mehrere getrennte Kreisläufe vor, insbesondere für die Hauptbremse und die Rotorflügelverstellung. Aus dem maßgebenden Volumen und der maßgebenden WGK ergibt sich für jede der genannten Anlagen die Gefährdungsstufe A.

Hydrauliköl, das aus Anlagenteilen austritt, die innerhalb von Gondel oder Turm liegen, ist in einer flüssigkeitsundurchlässigen Rückhalteeinrichtung zurückzuhalten. Diese kann entweder in der Gondel, in der Nabe, im Mast oder im Turmfuß angeordnet sein. Sie muss über ein Rückhaltevolumen nach Nr. 5.8 a) verfügen.

#### **6.4 Anlage zum Verwenden von Isolieröl im Transformator**

Anlagenteile sind

- der Transformator,
- ggf. der Wärmetauscher oder Luftwärmetauscher mit Ölumwälzung,
- ggf. die Pumpe,
- ggf. die Rohrleitungen und
- die Rückhalteeinrichtung.

Der Transformator kann sich im Turmfuß, im Turm, in der Gondel oder in einem separaten Gebäude oder einer Einhausung außerhalb der WEA befinden.

Verwendet werden zur Isolierung und Kühlung bis zu ca. 3.000 Liter Isolieröle. Bei älteren WEA werden Isolieröle der WGK 1 verwendet. Aus dem maßgebenden Volumen und der maßgebenden WGK ergibt sich regelmäßig die Gefährdungsstufe A.

Bei fast allen neuen WEA werden aufschwimmende flüssige Stoffe, die als allgemein wassergefährdend (awg)<sup>8</sup> eingestuft sind, als Isolieröle verwendet. Anlagen zum Umgang mit awg-Isolierölen werden keiner Gefährdungsstufe zugeordnet (§ 39 Abs. 11 AwSV).

---

<sup>8</sup> Als allgemein wassergefährdend (awg) gelten die aufschwimmenden flüssigen Stoffe oder Gemische, die oder deren Hauptbestandteile vom Umweltbundesamt als awg eingestuft und veröffentlicht werden (Anlage 1 Nr. 3 AwSV). Die Liste ist wie folgt zu finden: Unter dem Link <https://www.umweltbundesamt.de/portale/rigoletto> im Reiter „Suche“ unter WGK „awg“ eingeben.

Es können auch mehrere Transformatoren je WEA eingesetzt werden.

Austretendes Isolieröl ist in einer flüssigkeitsundurchlässigen Rückhalteeinrichtung zurückzuhalten. Sie muss über ein Rückhaltevolumen nach Nr. 5.8 a) verfügen (vgl. auch § 5 Abs. 7 EltBauVO<sup>9</sup>).

Bei Trockentransformatoren werden keine Isolieröle verwendet, sondern z. B. Gießharze, die im vergossenen Zustand nicht wassergefährdend sind.

## 6.5 Anlagen zum Verwenden von Schmierfett

Jede Anlage besteht im Wesentlichen nur aus einem einzigen Anlagenteil, dabei handelt es sich um

- die Hauptlagerung (lagert den Rotor),
- das Generatorlager,
- das Azimutlager (für das Drehen der Gondel in den Wind)
- das Pitchlager (für das Drehen der Rotorblätter in Arbeitsposition)
- die Azimutverzahnung,
- die Pitchverzahnung und
- ggf. die Verstellmechanik, z. B. für die Pitchverstellung.

Verwendet werden als Schmiermittel für die genannten Lager meistens Fette, also pastöse Stoffe, in Summe bis zu 300 Liter bzw. Kilogramm der WGK 1 oder WGK 2. Die größte Einheit ist in der Regel die Hauptlagerung, die allein bis zu 250 Liter bzw. Kilogramm beinhalten kann. Für die Azimutgetriebe werden bis zu 3 Liter je Azimutantrieb verwendet.

Aus dem maßgebenden Volumen und der maßgebenden WGK ergibt sich für jede der genannten Anlagen die Gefährdungsstufe A, es sei denn, dass die Anlagenvolumina unterhalb der Bagatellgrenze liegen.

Die Lager werden im Rahmen der Wartungen mit Fett geschmiert oder permanent mit Schmiersystemen. Dabei wird das Fett in die Gehäuse der Lagerungen gepresst. Verbrauchtes Fett wird entweder in Auffangbehältnissen aufgefangen oder tritt an den Dichtungen der Lagergehäuse aus und wird in Auffangbehältnisse geleitet. Im Rahmen der Wartungen wird das Altfett dann entfernt und entsorgt.

Bei systembedingter Verlustschmierung, bei der das Schmierfett in die Umwelt gelangen kann, sind vorzugsweise biologisch abbaubare Fette zu verwenden.

Schmierfett ist nicht flüssig im Sinne von § 2 Abs. 6 AwSV, sondern ein fester wassergefährdender Stoff. Schmierfett, insbesondere nach Gebrauch, kann sich entmischen, so dass eine geringe Menge Öl austritt.

Schmierfette in Anlagen zum Verwenden innerhalb des Mastes oder der Gondel befinden sich in geschlossenen Räumen im Sinne des § 26 Abs. 1 Nr. 1b AwSV. Eine gesonderte Rückhalteeinrichtung ist hier entbehrlich.

---

<sup>9</sup> Muster einer Verordnung über den Bau von Betriebsräumen für elektrische Anlagen (EltBauVO), Fassung 26.05.2021

Bei Schmierstellen außerhalb von Gondel oder Mast, z. B. bei Blattlagern ohne Nabenverkleidung als Rückhalteeinrichtung, ist austretendes Schmierfett in einer flüssigkeitsundurchlässigen Rückhalteeinrichtung zurückzuhalten. Sie muss über ein Rückhaltevolumen nach Nr. 5.8 a) verfügen.

## **6.6 (Anlagen zum) Abfüllen flüssiger wassergefährdender Stoffe**

Hydrauliköl und Kühlflüssigkeit, die in geringeren Mengen eingesetzt werden als Getriebeöl, werden meistens in Gebinden von 20 bis zu 200 Litern mittels Krankorb oder Lift in die Gondel transportiert. Als Abfüllfläche beim Nachfüllen fungiert die jeweilige Rückhalteeinrichtung der Anlage in der Gondel zum Verwenden von Hydrauliköl bzw. Kühlflüssigkeit.

Für den Austausch des Getriebeöls sind beim Abfüllen vom Boden aus entsprechend lange, feste oder flexible Rohrleitungen notwendig. Wegen des sehr hohen statischen Drucks sind für Pumpen und Leitungen besondere Nachweise der Widerstandsfähigkeit erforderlich (vgl. Nr. 5.1). Es ist zu prüfen, ob die Rohrleitungen im Inneren des Turms verlegt werden können, damit wassergefährdende Stoffe bei Undichtheiten nicht in die Umwelt gelangen.

Die Flächen um die WEA sind in der Regel mit Schotter als Kranaufstellfläche mechanisch befestigt, aber durchlässig für Niederschlagswasser. Aufgrund der seltenen Abfüllvorgänge (in der Regel alle fünf Jahre) kann auf die Errichtung einer flüssigkeitsundurchlässigen Abfüllfläche nach TRwS 786<sup>10</sup> verzichtet werden, wenn durch infrastrukturelle Maßnahmen technischer und organisatorischer Art ein gleichwertiges Sicherheitsniveau sichergestellt und nachgewiesen werden kann (§ 23 Abs. 2 Satz 2 AwSV).

Eine gleichwertige Maßnahme zu einer ordnungsgemäßen Abfüllfläche ist z. B. die folgende Ausrüstung eines Transportfahrzeugs, mit dem das Öl angeliefert wird:

- Totmannschaltung,
- Auffangwanne, die sich im Fahrzeug-Aufbau befindet und austretende Stoffe aus den IBC mit Frischöl, IBC für Altöl sowie den Pumpenaggregaten, Schlauchhaspel usw. zurückhält, und
- Ausrüstung der verwendeten Schläuche zum Abfüllen mit einer Trockenkupplung.

Ein Nachweis der ausreichenden Betriebsfestigkeit (Druck- und Zugprüfungen) der Schläuche ist vorzulegen.

Als zusätzliche Sicherheitsmaßnahme, z. B. in Schutzgebieten, sollte eine Abfüllfläche aus mobilen, vorgefertigten und zusammensetzbaren Auffangwannenelementen in der erforderlichen Größe vor jedem Abfüllvorgang errichtet werden.

Die zu treffenden Maßnahmen vor, während und nach dem Abfüllen sowie die beim Austritt wassergefährdender Stoffe erforderlichen Maßnahmen im Sinne von § 24 AwSV sind, abweichend von § 44 Abs. 4 AwSV, als zusätzliche Sicherheit auch bei Anlagen der Gefährdungsstufe A in einer Betriebsanweisung zu regeln.

Der Vorgang des Befüllens und Entleerens ist sowohl am Tank als auch an der Anschlussstelle in der Gondel durch fachkundiges Personal zu überwachen (§ 23 Abs. 1

---

<sup>10</sup> Arbeitsblatt DWA-A 786 - Technische Regel wassergefährdender Stoffe (TRwS 786) - Ausführung von Dichtflächen - Oktober 2020

AwSV). Eine direkte Kommunikation der beteiligten Personen, z. B. per Sprechfunk, ist sicherzustellen.

## 6.7 Anlagen zum Verwenden von Löschmittel

Anlagenteile sind

- der Löschmittelbehälter und
- die Rohrleitungen vom Löschmittelbehälter zu den Düsen.

Der Löschmittelbehälter muss über eine Rückhalteeinrichtung nach Nr. 5.8 a) verfügen. Für Rohrleitungen von Sprinkleranlagen, die in Gebäuden mit einem Gemisch aus Wasser und Glykol betrieben werden, ist keine Rückhalteeinrichtung erforderlich (§ 21 Abs. 3 AwSV).

## 7 Löschwasserrückhaltung

Spezielle Regelungen für die Löschwasserrückhaltung bei Anlagen zum Umgang mit wassergefährdenden Stoffen in WEA sind nicht bekannt. § 20 AwSV fordert eine Rückhaltung von Lösch-, Berieselungs- und Kühlwasser sowie von Verbrennungsprodukten mit wassergefährdenden Eigenschaften nach den allgemein anerkannten Regeln der Technik. Für die Bemessung des Volumens können bis zu einer detaillierten Regelung in der AwSV die in TRwS 779:2006<sup>11</sup> Abschnitt 8.2 Absatz 4 genannten Bemessungsgrundsätze der Löschwasserrückhalterichtlinie (LÖRÜRL<sup>12</sup>) für Lagerung, Abfüllung, Umschlagen, Herstellung, Behandlung und Verwendung sinngemäß herangezogen werden. Bei analoger Anwendung der Bagatellgrenzen der LÖRÜRL auf die in Nr. 6 beschriebenen Anlagen ergibt sich weder für die einzelne Anlage noch für die WEA insgesamt als Brandabschnitt die Notwendigkeit einer Löschwasserrückhalteeinrichtung.

Soweit überhaupt das Löschen von Bränden mit Löschgasen, Wasser oder Löschschaum vorgesehen ist, kann abhängig vom Standort (z. B. im Schutzgebiet, in oder nahe zu wassersensiblen Gebieten) dennoch eine Löschwasserrückhalteeinrichtung zu fordern sein. Ihre Bemessung ist z. B. durch einen Brandschutz-Sachverständigen vorzuschlagen.

Hinweise zur Branderkennung und Brandbekämpfung enthält der Leitfaden für den Brandschutz in WEA, VdS 3523, des Gesamtverbandes der Deutschen Versicherungswirtschaft e.V. (vgl. Nr. 8).

## 8 Weiterführende Hinweise

- Rheinland-Pfalz: [Leitfaden zum Bau und Betrieb von Windenergieanlagen in Wasserschutzgebieten](#)
- Hessen: Genehmigungsverfahren nach dem Bundes-Immissionsschutzgesetz, [Anleitung zur Erstellung der Antragsunterlagen für Windenergieanlagen](#)
- Bayern: [Trinkwasserschutz bei Planung und Errichtung von Windkraftanlagen](#)
- Niedersachsen: [Grundwasserschutz beim Bau und Betrieb von Windenergieanlagen](#)

<sup>11</sup> Arbeitsblatt DWA-A 779 - Technische Regel wassergefährdender Stoffe (TRwS 779) – Allgemeine Technische Regelungen - April 2006

<sup>12</sup> Richtlinie zur Bemessung von Löschwasser-Rückhalteanlagen beim Lagern wassergefährdender Stoffe (LÖRÜRL), Fassung August 1992 (<https://www.bauministerkonferenz.de/>) bzw. die im jeweiligen Bundesland bauaufsichtlich eingeführte Fassung

- [Leitfaden](#) zu bundesweit einheitlichen Anforderungen des Bodenschutzes beim Rückbau von Windenergieanlagen“ (im Auftrag der Bund/Länder-Arbeitsgemeinschaft Bodenschutz – LABO), 2021
- [VdS 3523](#) Windenergieanlagen, Leitfaden für den Brandschutz
- DIBt: [Richtlinie für Windenergieanlagen](#), Einwirkungen und Standsicherheitsnachweise für Turm und Gründung
- Muster einer Verordnung über den Bau von Betriebsräumen für elektrische Anlagen ([EltBauVO](#)), Fassung: 26.05.2021
- [Empfehlungen der LAWA für wasserwirtschaftliche Anforderungen an Erdwärmesonden und Erdwärmekollektoren](#)

Windpark

---

**allgemein**

z. B.

\_\_\_ WEA Typ \_\_\_\_\_

\_\_\_ WEA Typ \_\_\_\_\_

Standort:

Wasserschutzgebiet \_\_\_\_\_  
Zone \_\_\_\_\_

Überschwemmungsgebiet \_\_\_\_\_  
 festgesetzt     vorläufig gesichert

Risikogebiet

\_\_\_\_\_

keines der genannten Gebiete

**Beschreibung der Windenergieanlagen (WEA), s. folgende Seiten**

Windenergieanlage (WEA) Typ \_\_\_\_\_

**vorhandene AwSV-Anlagen (siehe nachfolgende Seiten)**

<b>1</b>	<b>Beschreibung wassergefährdender Stoffe .....</b>	<b>2</b>
<b>2</b>	<b>Anlage zum Verwenden von Getriebeöl (Hauptgetriebe zum Antrieb des Generators).....</b>	<b>3</b>
<b>3</b>	<b>Anlage zum Verwenden von Getriebeöl (Pitchgetriebe).....</b>	<b>4</b>
<b>4</b>	<b>Anlage zum Verwenden von Getriebeöl (Azimutgetriebe).....</b>	<b>5</b>
<b>5</b>	<b>Anlage zum Verwenden von Kühlflüssigkeit (in der Gondel) .....</b>	<b>6</b>
<b>6</b>	<b>Anlage zum Verwenden von Kühlflüssigkeit (im Turmfuß).....</b>	<b>7</b>
<b>7</b>	<b>Anlage zum Verwenden von Hydrauliköl (Rotorblattverstellung, Gondelnachführung, Rotorbremse, Azimutbremse).....</b>	<b>8</b>
<b>8</b>	<b>Anlage zum Verwenden von Isolieröl im Transformator .....</b>	<b>9</b>
<b>9</b>	<b>Anlagen zum Verwenden von Schmierfett.....</b>	<b>10</b>
<b>10</b>	<b>Abfüllfläche (zum Austausch von Betriebsmitteln) und Abfüllen .....</b>	<b>13</b>
<b>11</b>	<b>Lageranlage für ortsbewegliche Behälter .....</b>	<b>15</b>
<b>12</b>	<b>Umschlagfläche (zum Be-/Entladen von Betriebsmitteln in Transportbehältern) .....</b>	<b>16</b>
<b>13</b>	<b>Anlagen zum Verwenden von Löschmittel .....</b>	<b>17</b>

**Anlagen zum Antrag:**

- Sicherheitsdatenblätter
- Eignungsnachweise
- Antrag auf Ausnahme
- Antrag auf Eignungsfeststellung
- Betriebsanweisungen
- Verfahrens-/R+I-Fließbild Kühl- und Ölkreisläufe



### 1 Beschreibung wassergefährdender Stoffe

Beizufügen sind die Sicherheitsdatenblätter und für Gemische zusätzlich das Dokumentationsformblatt 2 (Anlage 2 AwSV)

lfdNr.	Bezeichnung des wassergefährdenden Stoffs	Aggregatzustand	WGK	gelagert, abgefüllt, umgeschlagen, verwendet in Anlage Nr.
1.				
2.				
3.				
4.				
5.				
6.				
7.				
8.				
9.				
10.				
11.				
12.				
13.				
14.				
15.				
16.				
17.				
18.				
19.				
20.				
21.				
22.				
23.				
24.				
25.				
26.				
27.				
28.				
29.				
30.				
31.				

**2 Anlage zum Verwenden von Getriebeöl (Hauptgetriebe zum Antrieb des Generators)**

nicht vorhanden (getriebeLOSE WEA)

besteht aus folgenden Anlagenteilen

Ölpumpe

Wärmetauscher

zum Kühlflüssigkeitskreislauf

zur Umgebung (Luftwärmetauscher)

\_\_\_\_\_

Rohrleitungen

Werkstoff \_\_\_\_\_

Nenndruckstufe \_\_\_\_\_ bar

Nenndurchmesser \_\_\_\_\_

\_\_\_\_\_

Rückhalteeinrichtung

nur für Getriebe, Rückhaltevolumen \_\_\_\_\_ Liter

in der Gondel, Rückhaltevolumen \_\_\_\_\_ Liter

\_\_\_\_\_ Liter

Werkstoff \_\_\_\_\_

Eignungsnachweis \_\_\_\_\_

Betriebsdruck \_\_\_\_\_ bar

verwendetes Getriebeöl, Bezeichnung \_\_\_\_\_

WGK \_\_\_\_ Volumen \_\_\_\_ Liter Gefährdungsstufe \_\_\_\_

Sicherheitsdatenblatt in Anlage Nr. \_\_\_\_

verwendetes Getriebeöl, Bezeichnung \_\_\_\_\_

WGK \_\_\_\_ Volumen \_\_\_\_ Liter Gefährdungsstufe \_\_\_\_

Sicherheitsdatenblatt in Anlage Nr. \_\_\_\_

verwendetes Getriebeöl, Bezeichnung \_\_\_\_\_

WGK \_\_\_\_ Volumen \_\_\_\_ Liter Gefährdungsstufe \_\_\_\_

Sicherheitsdatenblatt in Anlage Nr. \_\_\_\_

**3 Anlage zum Verwenden von Getriebeöl (Pitchgetriebe)**

- nicht vorhanden
- besteht aus folgenden Anlagenteilen
  - Getriebe
  - \_\_\_\_\_
  - Rückhalteeinrichtung
    - nur für diese Anlage, Rückhaltevolumen \_\_\_\_\_ Liter
    - in der Nabe, Rückhaltevolumen \_\_\_\_\_ Liter
    - in \_\_\_\_\_ Liter
    - Werkstoff \_\_\_\_\_
    - Eignungsnachweis \_\_\_\_\_

verwendetes Getriebeöl, Bezeichnung \_\_\_\_\_  
WGK \_\_\_\_ Volumen \_\_\_\_ Liter Gefährdungsstufe \_\_\_\_  
Sicherheitsdatenblatt in Anlage Nr. \_\_\_\_

verwendetes Getriebeöl, Bezeichnung \_\_\_\_\_  
WGK \_\_\_\_ Volumen \_\_\_\_ Liter Gefährdungsstufe \_\_\_\_  
Sicherheitsdatenblatt in Anlage Nr. \_\_\_\_

verwendetes Getriebeöl, Bezeichnung \_\_\_\_\_  
WGK \_\_\_\_ Volumen \_\_\_\_ Liter Gefährdungsstufe \_\_\_\_  
Sicherheitsdatenblatt in Anlage Nr. \_\_\_\_

Anzahl der vorhandenen identischen Pitchgetriebe: \_\_\_\_\_

**4 Anlage zum Verwenden von Getriebeöl (Azimutgetriebe)**

- nicht vorhanden
- besteht aus folgenden Anlagenteilen
  - Getriebe
  - \_\_\_\_\_
  - \_\_\_\_\_
- Rückhalteeinrichtung
  - nur für diese Anlage, Rückhaltevolumen \_\_\_\_\_ Liter
  - in der Gondel, Rückhaltevolumen \_\_\_\_\_ Liter
  - \_\_\_\_\_ Liter
  - Werkstoff \_\_\_\_\_
  - Eignungsnachweis \_\_\_\_\_
- verwendetes Getriebeöl, Bezeichnung \_\_\_\_\_
  - WGK \_\_\_\_\_
  - Volumen \_\_\_\_\_ Liter
- Gefährdungsstufe \_\_\_\_\_
- Anzahl der vorhandenen Azimutgetriebe: \_\_\_\_\_

**5 Anlage zum Verwenden von Kühlflüssigkeit (in der Gondel)**

- nicht vorhanden
- besteht aus folgenden Anlagenteilen
  - Kühlmittelpumpe
  - Wärmetauscher
    - zum Generator
    - zum Umrichter
    - zum Getriebe
    - zur Hydraulik
    - zur Umgebung (Rückkühler, Flüssigkeit/Luft-Wärmetauscher)
      - innenliegend
      - außenliegend; Leckage in Rückhalteeinrichtung abgeleitet?
        - ja
        - nein, Ausnahme siehe unten

- \_\_\_\_\_
- Ausgleichsbehälter, Volumen \_\_\_\_\_ Liter
- Rohrleitungen  
Werkstoff \_\_\_\_\_  
Nenndruckstufe \_\_\_\_\_ bar  
Nenndurchmesser \_\_\_\_\_

- \_\_\_\_\_

- Rückhalteeinrichtung
  - nur für diese Anlage, Rückhaltevolumen \_\_\_\_\_ Liter
  - in der Gondel, Rückhaltevolumen \_\_\_\_\_ Liter
  - \_\_\_\_\_ Liter
  - Werkstoff \_\_\_\_\_
  - Eignungsnachweis \_\_\_\_\_

- verwendete Kühlflüssigkeit, Bezeichnung \_\_\_\_\_  
WGK \_\_\_\_  
Volumen \_\_\_\_\_ Liter

Gefährdungsstufe \_\_\_\_

Betriebsdruck \_\_\_\_\_ bar

Ausnahme nach § 16 Abs. 3 AwSV für außenliegende Rückkühler ohne Rückhaltung:

- selbsttätige Überwachungs- und Sicherheitseinrichtung vorhanden
- erforderliche Maßnahmen in Betriebsanweisung geregelt  
(siehe Anlage Nr. \_\_\_\_\_)

- Antrag auf Ausnahme mit Beschreibung der technischen Maßnahmen liegt bei (siehe Anlage Nr. \_\_\_\_\_)

**6 Anlage zum Verwenden von Kühlflüssigkeit (im Turmfuß)**

- nicht vorhanden
- besteht aus folgenden Anlagenteilen
  - Kühlmittelpumpe
  - Wärmetauscher
    - zum Umrichter
    - zum Transformator
    - zur Umgebung (Luftkühler, Flüssigkeit/Luft-Wärmetauscher)
      - innenliegend
      - außenliegend; Leckage in Rückhalteeinrichtung abgeleitet?  
 ja       nein, Ausnahme siehe unten
  - \_\_\_\_\_
- Ausgleichsbehälter, Volumen \_\_\_\_\_ Liter
- Rohrleitungen  
Werkstoff \_\_\_\_\_  
Nenndruckstufe \_\_\_\_\_ bar  
Nenndurchmesser \_\_\_\_\_
- \_\_\_\_\_
- Rückhalteeinrichtung
  - nur für diese Anlage, Rückhaltevolumen \_\_\_\_\_ Liter
  - im Turmfuß, Rückhaltevolumen \_\_\_\_\_ Liter
  - \_\_\_\_\_ Liter
  - Werkstoff \_\_\_\_\_
  - Eignungsnachweis \_\_\_\_\_

verwendete Kühlflüssigkeit, Bezeichnung \_\_\_\_\_

WGK \_\_\_\_ Volumen \_\_\_\_ Liter      Gefährdungsstufe \_\_\_\_

Sicherheitsdatenblatt in Anlage Nr. \_\_\_\_

verwendete Kühlflüssigkeit, Bezeichnung \_\_\_\_\_

WGK \_\_\_\_ Volumen \_\_\_\_ Liter      Gefährdungsstufe \_\_\_\_

Sicherheitsdatenblatt in Anlage Nr. \_\_\_\_

Betriebsdruck \_\_\_\_\_ bar

Ausnahme nach § 16 Abs. 3 AwSV für außenliegende Rückkühler ohne Rückhaltung:

- selbsttätige Überwachungs- und Sicherheitseinrichtung vorhanden
- erforderliche Maßnahmen in Betriebsanweisung geregelt  
(siehe Anlage Nr. \_\_\_\_\_)
- Antrag auf Ausnahme mit Beschreibung der technischen Maßnahmen liegt bei (siehe Anlage Nr. \_\_\_\_\_)

**7 Anlage zum Verwenden von Hydrauliköl (Rotorblattverstellung, Gondelnachführung, Rotorbremse, Azimutbremse)**

- nicht vorhanden
- besteht aus folgenden Anlagenteilen
- Ölpumpe/Hydraulikaggregat
  - Verstelleinrichtung für Rotorblätter
  - Gondelnachführung (Azimutbremse, ggf. Azimutmotor)
  - Rotorbremse
  - Wärmetauscher
    - zum Glykolkreislauf
    - zur Umgebung (Luftwärmetauscher)
    - \_\_\_\_\_
  - Rohrleitungen
    - Werkstoff \_\_\_\_\_
    - Nenndruckstufe \_\_\_\_\_ bar
    - Nenndurchmesser \_\_\_\_\_
  - \_\_\_\_\_
  - Rückhalteeinrichtung
    - nur für Hydraulik, Rückhaltevolumen \_\_\_\_\_ Liter
    - in der Gondel, Rückhaltevolumen \_\_\_\_\_ Liter
    - \_\_\_\_\_ Liter
    - Werkstoff \_\_\_\_\_
    - Eignungsnachweis \_\_\_\_\_
- verwendetes Hydrauliköl, Bezeichnung \_\_\_\_\_
- WGK \_\_\_\_\_
- Volumen \_\_\_\_\_ Liter
- Sicherheitsdatenblatt in Anlage Nr. \_\_\_\_\_
- Gefährdungsstufe \_\_\_\_\_
- Betriebsdruck \_\_\_\_\_ bar

**8 Anlage zum Verwenden von Isolieröl im Transformator**

- nicht vorhanden  Trockentransformator
- besteht aus folgenden Anlagenteilen
- Transformator
  - Ölpumpe
  - Wärmetauscher
    - zum Glykolkreislauf
    - zur Umgebung (Luftwärmetauscher)
    - \_\_\_\_\_
  - Rohrleitungen
    - Werkstoff \_\_\_\_\_
    - Nenndruckstufe \_\_\_\_\_ bar
    - Nenndurchmesser \_\_\_\_\_
  - \_\_\_\_\_
  - Rückhalteeinrichtung
    - nur für Transformator, Rückhaltevolumen \_\_\_\_\_ Liter
    - in der Gondel, Rückhaltevolumen \_\_\_\_\_ Liter
    - im Turmfuß, Rückhaltevolumen \_\_\_\_\_ Liter
    - \_\_\_\_\_ Liter
    - Werkstoff \_\_\_\_\_
    - Eignungsnachweis \_\_\_\_\_
- verwendetes Isolieröl, Bezeichnung \_\_\_\_\_
- WGK \_\_\_\_\_
- Volumen \_\_\_\_\_ Liter
- Sicherheitsdatenblatt in Anlage Nr. \_\_\_\_\_
- Gefährdungsstufe \_\_\_\_\_
- Betriebsdruck \_\_\_\_\_ bar



## 9 Anlagen zum Verwenden von Schmierfett

- Haupt-(Rotor-)Lagerung  
verwendetes Schmierfett, Bezeichnung \_\_\_\_\_  
WGK \_\_\_\_ Masse \_\_\_\_\_ kg  
 Sicherheitsdatenblatt in Anlage Nr. \_\_\_\_\_  
Gefährdungsstufe \_\_\_\_  
 Rückhalteeinrichtung vorhanden  
Lage (Turm, Gondel, an Anlage) \_\_\_\_\_  
Rückhaltevolumen \_\_\_\_\_ Liter

- Generatorlager  
verwendetes Schmierfett, Bezeichnung \_\_\_\_\_  
WGK \_\_\_\_ Masse \_\_\_\_\_ kg  
 Sicherheitsdatenblatt in Anlage Nr. \_\_\_\_\_  
Gefährdungsstufe \_\_\_\_  
 Rückhalteeinrichtung vorhanden  
Lage (Turm, Gondel, an Anlage) \_\_\_\_\_  
Rückhaltevolumen \_\_\_\_\_ Liter

- Azimutlager  
verwendetes Schmierfett, Bezeichnung \_\_\_\_\_  
WGK \_\_\_\_ Masse \_\_\_\_\_ kg  
 Sicherheitsdatenblatt in Anlage Nr. \_\_\_\_\_  
Gefährdungsstufe \_\_\_\_  
 Rückhalteeinrichtung vorhanden  
Lage (Turm, Gondel, an Anlage) \_\_\_\_\_  
Rückhaltevolumen \_\_\_\_\_ Liter

- Azimutverzahnung  
verwendetes Schmierfett, Bezeichnung \_\_\_\_\_  
WGK \_\_\_\_ Masse \_\_\_\_\_ kg  
 Sicherheitsdatenblatt in Anlage Nr. \_\_\_\_\_  
Gefährdungsstufe \_\_\_\_

Rückhalteeinrichtung vorhanden

Lage (Turm, Gondel, an Anlage) \_\_\_\_\_

Rückhaltevolumen \_\_\_\_\_ Liter

Pitchlager

verwendetes Schmierfett, Bezeichnung \_\_\_\_\_

WGK \_\_\_\_ Masse \_\_\_\_\_ kg

Sicherheitsdatenblatt in Anlage Nr. \_\_\_\_\_

Gefährdungsstufe \_\_\_\_

Rückhalteeinrichtung vorhanden

Lage (Turm, Gondel, an Anlage) \_\_\_\_\_

Rückhaltevolumen \_\_\_\_\_ Liter

Pitchverzahnung

verwendetes Schmierfett, Bezeichnung \_\_\_\_\_

WGK \_\_\_\_ Masse \_\_\_\_\_ kg

Sicherheitsdatenblatt in Anlage Nr. \_\_\_\_\_

Gefährdungsstufe \_\_\_\_

Rückhalteeinrichtung vorhanden

Lage (Turm, Gondel, an Anlage) \_\_\_\_\_

Rückhaltevolumen \_\_\_\_\_ Liter

- Verstellmechanik (Pitch)  
verwendetes Schmierfett, Bezeichnung \_\_\_\_\_  
WGK \_\_\_\_ Masse \_\_\_\_\_ kg  
 Sicherheitsdatenblatt in Anlage Nr. \_\_\_\_\_  
Gefährdungsstufe \_\_\_\_  
 Rückhalteeinrichtung vorhanden  
Lage (Turm, Gondel, an Anlage) \_\_\_\_\_  
Rückhaltevolumen \_\_\_\_\_ Liter

- \_\_\_\_\_  
verwendetes Schmierfett, Bezeichnung \_\_\_\_\_  
WGK \_\_\_\_ Masse \_\_\_\_\_ kg  
 Sicherheitsdatenblatt in Anlage Nr. \_\_\_\_\_  
Gefährdungsstufe \_\_\_\_  
 Rückhalteeinrichtung vorhanden  
Lage (Turm, Gondel, an Anlage) \_\_\_\_\_  
Rückhaltevolumen \_\_\_\_\_ Liter

### 10 Abfüllfläche (zum Austausch von Betriebsmitteln) und Abfüllen

zu tauschende wassergefährdende Stoffe, Intervall

- |                                                                    |                              |                                         |
|--------------------------------------------------------------------|------------------------------|-----------------------------------------|
| <input type="checkbox"/> Getriebeöl alle ____ bis ____ Monate      | <input type="checkbox"/> fix | <input type="checkbox"/> nach Ölanalyse |
| <input type="checkbox"/> Hydrauliköl alle ____ bis ____ Monate     | <input type="checkbox"/> fix | <input type="checkbox"/> nach Ölanalyse |
| <input type="checkbox"/> Kühlflüssigkeit alle ____ bis ____ Monate | <input type="checkbox"/> fix | <input type="checkbox"/> nach Ölanalyse |
| <input type="checkbox"/> sonstige _____ alle ____ bis ____ Monate  |                              |                                         |

gebrauchte wassergefährdende Stoffe werden von der Gondel zum Boden abgelassen über

- |                                                                                               |                                                                                     |
|-----------------------------------------------------------------------------------------------|-------------------------------------------------------------------------------------|
| <input type="checkbox"/> Rohrleitungen / <input type="checkbox"/> Schläuche im Turm           | <input type="checkbox"/> festverlegt / <input type="checkbox"/> jeweils zu verlegen |
| <input type="checkbox"/> Rohrleitungen / <input type="checkbox"/> Schläuche außen             | <input type="checkbox"/> festverlegt / <input type="checkbox"/> jeweils zu verlegen |
| <input type="checkbox"/> ortsbewegliche Behälter (Fässer, Kanister etc.)                      |                                                                                     |
| <input type="checkbox"/> sonstige _____                                                       |                                                                                     |
| <input type="checkbox"/> Eignungsnachweis für Rohrleitungen / Schläuche siehe Anlage Nr. ____ |                                                                                     |

frische wassergefährdende Stoffe gelangen vom Boden zur Gondel über

- |                                                                                               |                                                                                     |
|-----------------------------------------------------------------------------------------------|-------------------------------------------------------------------------------------|
| <input type="checkbox"/> Rohrleitungen / <input type="checkbox"/> Schläuche im Turm           | <input type="checkbox"/> festverlegt / <input type="checkbox"/> jeweils zu verlegen |
| <input type="checkbox"/> Rohrleitungen / <input type="checkbox"/> Schläuche außen             | <input type="checkbox"/> festverlegt / <input type="checkbox"/> jeweils zu verlegen |
| <input type="checkbox"/> ortsbewegliche Behälter (Fässer, Kanister etc.)                      |                                                                                     |
| <input type="checkbox"/> sonstige _____                                                       |                                                                                     |
| <input type="checkbox"/> Eignungsnachweis für Rohrleitungen / Schläuche siehe Anlage Nr. ____ |                                                                                     |

Abfüllfläche

- flüssigkeitsundurchlässig gemäß TRwS 786, Nachweis siehe Anlage Nr.
- asphaltiert/betoniert
- unbefestigt
- mobil, \_\_\_\_\_
- sonstige \_\_\_\_\_

vorgesehene infrastrukturelle Maßnahmen am Fahrzeug und beim Abfüllen

- Totmannschaltung, Nachweis siehe Anlage Nr. \_\_\_\_\_
- Auffangwanne für frische und gebrauchte Behälter, Nachweis siehe Anlage Nr. \_\_\_\_\_
- Trockenkupplung, Nachweis siehe Anlage Nr. \_\_\_\_\_
- Abreißkupplung, Nachweis siehe Anlage Nr. \_\_\_\_\_
- sonstige \_\_\_\_\_
- fachkundiges Personal \_\_\_\_\_
- Kommunikationsmittel zwischen Boden und Gondel: \_\_\_\_\_

Antrag auf Ausnahme nach § 16 Abs. 3 AwSV für den Verzicht auf eine ortsfeste Abfüllfläche

- siehe Anlage Nr. \_\_\_\_\_

Betriebsanweisung für Befüll- und Entleervorgänge

- siehe Anlage Nr. \_\_\_\_\_

### 11 Lageranlage für ortsbewegliche Behälter

nicht vorhanden

für folgende wassergefährdende Stoffe:

Getriebeöl, Bez. \_\_\_\_\_,  
WGK \_\_\_\_\_

max. Gebindegröße \_\_\_\_\_ l, max. Anzahl der Gebinde \_\_\_\_\_

Hydrauliköl, Bez. \_\_\_\_\_,  
WGK \_\_\_\_\_

max. Gebindegröße \_\_\_\_\_ l, max. Anzahl der Gebinde \_\_\_\_\_

Kühlflüssigkeit, Bez. \_\_\_\_\_,  
WGK \_\_\_\_\_

max. Gebindegröße \_\_\_\_\_ l, max. Anzahl der Gebinde \_\_\_\_\_

Schmierfett, Bez. \_\_\_\_\_,  
WGK \_\_\_\_\_

max. Gebindegröße \_\_\_\_\_ l, max. Anzahl der Gebinde \_\_\_\_\_

sonstige, Bez. \_\_\_\_\_,  
WGK \_\_\_\_\_

max. Gebindegröße \_\_\_\_\_ l, max. Anzahl der Gebinde \_\_\_\_\_

sonstige, Bez. \_\_\_\_\_,  
WGK \_\_\_\_\_

max. Gebindegröße \_\_\_\_\_ l, max. Anzahl der Gebinde \_\_\_\_\_

maßgebende WGK \_\_\_\_\_

maßgebendes Volumen \_\_\_\_\_ Liter

Gefährdungsstufe \_\_\_\_\_

Rückhalteeinrichtung, Rückhaltevolumen \_\_\_\_\_ Liter

Lage (z. B. Gondel, Turm) \_\_\_\_\_

Werkstoff \_\_\_\_\_

Eignungsnachweis \_\_\_\_\_

Antrag auf Eignungsfeststellung

nicht erforderlich (Gefährdungsstufe A)

siehe Anlage Nr. \_\_\_\_\_

**12 Umschlagfläche (zum Be-/Entladen von Betriebsmitteln in Transportbehältern)**

umgeschlagene wassergefährdende Stoffe, Intervall

- Getriebeöl alle \_\_\_\_ Monate
- Hydrauliköl alle \_\_\_\_ Monate
- Kühlflüssigkeit alle \_\_\_\_ Monate
- Schmierfett alle \_\_\_\_ Monate
- \_\_\_\_\_ alle \_\_\_\_ Monate

Umschlagfläche

- flüssigkeitsundurchlässig gemäß TRwS 786, Nachweis siehe Anlage \_\_\_\_
- asphaltiert/betoniert
- unbefestigt
- mobil, \_\_\_\_\_
- \_\_\_\_\_

vorgesehene infrastrukturelle Maßnahmen beim Umschlagen

- fachkundiges Personal \_\_\_\_\_
- \_\_\_\_\_

Antrag auf Ausnahme nach § 16 Abs. 3 AwSV für den Verzicht auf eine ortsfeste Umschlagfläche

- siehe Anlage Nr. \_\_\_\_\_

Betriebsanweisung für Umschlagvorgänge

- siehe Anlage Nr. \_\_\_\_\_

**13 Anlagen zum Verwenden von Löschmittel**

nicht vorhanden (oder nur Gaslöschanlagen)

vorhanden (Unterteilung gemäß VdS 3523)

zum Raumschutz

Gondel

Nabe

Zwischenböden

Umspannstation

Turmfuß/-plattform

\_\_\_\_\_

zum Einrichtungsschutz

Schaltschränke (geschlossen)

Transformator

Schaltschränke (offen)

Hydrauliksystem

sonstige \_\_\_\_\_

besteht aus folgenden Anlagenteilen

Löschmittelbehälter

\_\_\_\_\_

Rückhalteeinrichtung für Löschmittelbehälter

in der Gondel, Rückhaltevolumen \_\_\_\_\_ Liter

in der Nabe, Rückhaltevolumen \_\_\_\_\_ Liter

in Zwischenböden, Rückhaltevolumen \_\_\_\_\_ Liter

in der Umspannstation, Rückhaltevolumen \_\_\_\_\_ Liter

im Turmfuß, Rückhaltevolumen \_\_\_\_\_ Liter

für Schaltschränke

geschlossen, Rückhaltevolumen \_\_\_\_\_ Liter

offen, Rückhaltevolumen \_\_\_\_\_ Liter

Hydrauliksystem, Rückhaltevolumen \_\_\_\_\_ Liter

\_\_\_\_\_ Liter

Werkstoff \_\_\_\_\_

Eignungsnachweis \_\_\_\_\_

verwendetes Löschmittel, Bezeichnung \_\_\_\_\_

WGK \_\_\_\_\_

Volumen \_\_\_\_\_ Liter

Sicherheitsdatenblatt in Anlage Nr. \_\_\_\_\_

Gefährdungsstufe \_\_\_\_\_

Betriebsdruck \_\_\_\_\_ bar